



(戸別給水用減圧弁)
RD-47N型

水道法性能基準適合品
呼び径 25

(戸別給水用逆止減圧弁)
RC-47N型

水道法性能基準適合品
呼び径 25

NEW

(止水栓)
BN-30N型

水道法性能基準適合品
呼び径 25

やわらかい水の供給
戸別給水用減圧弁

弁慶 シリーズ

戸別給水用減圧弁

ホテルやマンションのパイプシャフト内に設置され、中高層建物の階層差による給水圧力の変動を一定にする目的で設置される呼び径25の弁慶シリーズ戸別給水用減圧弁です。

● 小型・軽量

配管後の減圧弁交換や給水器具のメンテナンスも容易に行うことができます。

● テストガグ方式

施工後でも減圧弁を設置したまま水圧試験が可能です。

● カセット方式

ディスク・ベンザのメンテナンスが簡単に行え、組立後の圧力調整も不要となりました。

● 止水栓

一次側止水栓継手もラインナップに取り揃え、配管後の減圧弁交換や給水器具のメンテナンスも容易に行うことができます。



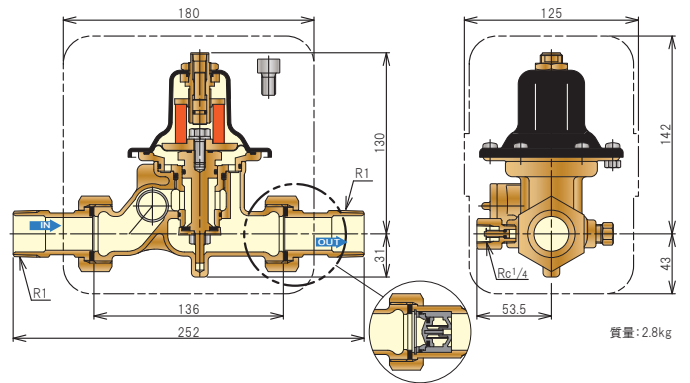
RD-47N型

仕様

種類	戸別給水用減圧弁		戸別給水用逆止減圧弁	
型式	RD-47N型L	RD-47N型H	RC-47N型L	RC-47N型H
製品記号	RD47N-FLPL1	RD47N-FHPL6	RC47N-FLPL1	RC47N-FHPL6
呼び径	25			
適用流体	水道水・温水			
流体温度	5~90℃(管端コア使用の場合5~40℃)			
一次側適用圧力	1.0MPa以下			
二次側調整圧力範囲	0.05~0.13MPa	0.12~0.35MPa	0.05~0.13MPa	0.12~0.35MPa
標準設定圧力	0.08MPa	0.20MPa ^{※2}	0.08MPa	0.20MPa ^{※2}
ネームシール色	緑	赤	緑	赤
最大減圧比	10 : 1			
弁前後の最小差圧	0.02MPa		0.025MPa	
定格流量	80L/min (差圧0.1MPa以上)		55L/min (差圧0.1MPa以上)	65L/min (差圧0.1MPa以上)
逆止弁閉止圧力	—		3kPa以上	
端接続	P(オスユニオン継手)JIS R1(P/V兼用)		JIS R1(ユニオン継手)	
材質	本体(CAC911)、ダイヤフラム・ディスク(塩素水耐性EPDM)			
本体耐圧試験	一次側:1.75MPa、二次側:0.42MPa(テストガグ使用の場合1.75MPa)			
取付姿勢	水平・垂直自由(ストレーナキャップ上向き除く)			
付属品	ユニオン継手(パイプ・ナット・ガスケット)、減圧弁用保温ケース(自己消火性)テストガグ、圧力計継手(二次側用で、本体取付済) ^{※3}			
ストレーナ	40メッシュ相当			

注1.設定圧力0.35MPaを超える場合は、お問い合わせください。
 注2.設定圧力0.15、0.25MPa、0.3MPaも製作しています。
 注3.圧力計継手は、反対側プラグと組み替えて使用することができます。
 注4.圧力計はオプション品で、A型又はD型を選択することができます。

構造・寸法



■ 付属品



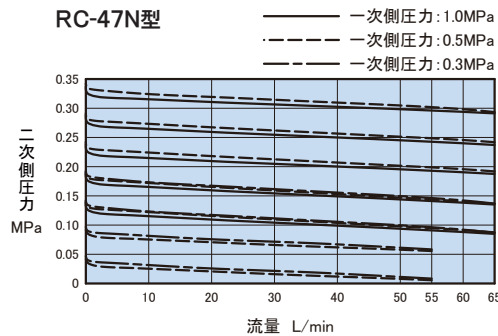
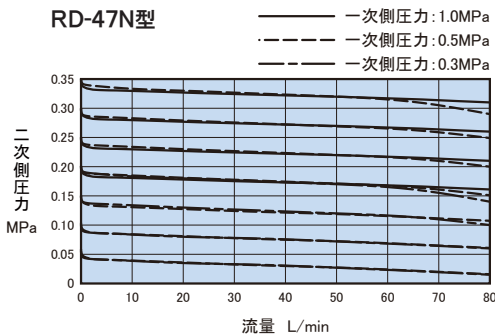
■ 圧力計 (オプション品)



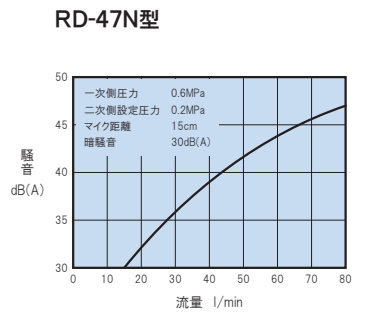
注.テストガグでの水圧試験は、1.75MPa以下で行なってください。

特性線図

■ 流量特性



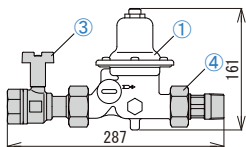
■ 流量変化時の騒音特性



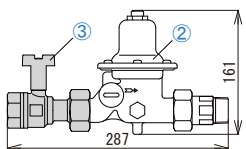
端接続バリエーション

止水栓をご注文の際は下図のように①~④を選択の上ご注文ください。別途注文品・別梱包となります。

■ RD-47N型 端接続バリエーション



■ RC-47N型 端接続バリエーション



① 減圧弁本体のみ
型式: RD-47N型

④ オスユニオン継手
型式: UD-1PN型
呼び径: 25

③ 止水栓
型式: BN-30N型
呼び径: 25

② 逆止減圧弁本体のみ
型式: RC-47N型

※1.温水用識別キャップも製作しています。(別途注文品、別梱包)
 ※2.JWWA 水道用止水栓規格には準拠していません。

● 止水栓付 RD-47N型



● 止水栓付 RC-47N型



- 用途にあった商品をお選びください。不適切な用途で使われますと事故の原因になることがあります。
- ご使用前に取扱説明書をよく読んで正しくご使用ください。取扱いを誤りますと故障や事故の原因になります。
- このカタログの仕様、構造などの記載内容は予告なしに変更することがあります。

このカタログの記載内容は2021年4月現在のものです。



流れ・ビューティフル
株式会社

本社 〒146-0095
 東京都大田区多摩川2-2-13
 TEL 03-3759-0170 FAX 03-3759-1414
 http://www.venn.co.jp

東日本営業部
 ☆東京営業所 TEL 03-3759-0171
 ☆西関東営業所 TEL 042-772-8531
 ☆東関東営業所 TEL 043-242-0171
 ☆北関東営業所 TEL 048-663-8141
 ☆関東営業所 TEL 027-252-4248
 新潟出張所 TEL 025-282-3833
 ☆仙台営業所 TEL 022-287-6211

☆盛岡営業所 TEL 019-697-7651
 ☆札幌営業所 TEL 011-875-8007
 西日本営業部
 ☆大阪営業所 TEL 06-6325-1501
 岡山出張所 TEL 086-902-3060
 ☆名古屋営業所 TEL 052-411-5840
 静岡出張所 TEL 054-275-2705
 ☆金沢営業所 TEL 076-261-6989

☆広島営業所 TEL 082-230-4511
 ☆福岡営業所 TEL 092-291-2929
 沖縄出張所 TEL 098-860-1660

ISO9001

岩手工場・相模原工場
 21,04-KO